

EE160

暖通空调用温湿度变送器

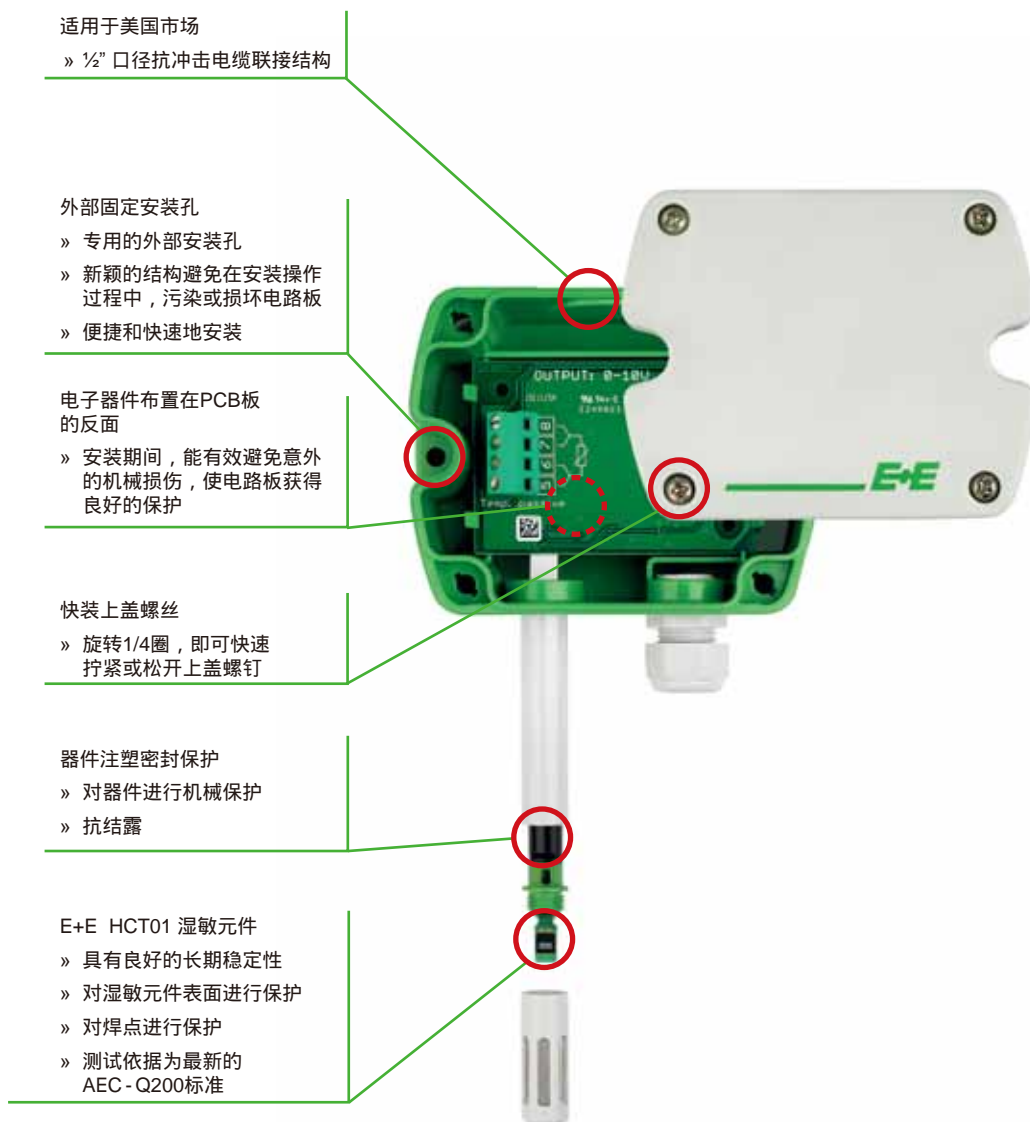
EE160系列温湿度变送器是由奥地利加义公司专为HVAC系统设计开发的全新系列产品。EE160系列变送器具有高精度、低成本的特性，是测量空气相对湿度和温度的理想仪表，能为用户提供可靠的温湿度测量解决方案。

优秀的品质及全新设计的产品外壳，最大程度地降低了安装成本，减少了现场的工作量，提升了产品抗污染、抗凝结的性能，从而保证其在工作过程中将误差降低到最小程度。

EE160系列产品采用了最新的E+E生产的HCT01敏感元件，具备更好的长期稳定性和抗污能力。结合了多年的校准经验，EE160的测量精度可以达到 $\pm 2.5\%RH$ ，具有电流（mA）、电压（V）和数字通讯三种信号输出方式。现场安装分为墙面安装和风管安装两种方式。



EE160系列温湿度变送器配置了新的功能组态软件，可以方便地设定变送器的温度量程范围，并开放了温度和湿度的校准功能，同时，在总线通讯时，用于配置Modbus RTU通讯协议的相关参数，该组态配置软件免费提供给用户。



技术数据

测量值

相对湿度

湿敏元件	HCT01 - 00D	
模拟输出 0...100%RH	0 - 10 V	- 1mA < I _L < 1mA
	4 - 20 mA (2 线)	R _L < 500 Ohm
数字输出*	RS485 (协议Modbus RTU)	
工作范围	10...95% RH	
精度 (20 时)	± 2.5% RH	
温度特性	典型 - 0.05% RH /	

温度

温敏元件	Pt1000 (B 级, DIN EN 60751)	
模拟输出 ¹⁾	0 - 10 V	- 1 mA < I _L < 1 mA
	4 - 20 mA (2 线)	R _L < 500 Ohm
数字输出*	协议Modbus RTU (RS485)	
温度精度 (20)	± 0.3	
被动温度元件输出	见订货型号	

概述

供电电源

0 - 10 V / RS 485	15 - 35V DC
4 - 20 mA	10V + R _L x 20 mA < U _v < 35V DC

电流消耗

模拟	直流供电	典型 8 mA
	交流供电	典型 13 mA
数字*	交流供电	典型 2 mA

电路连接 接线端子最大 1.5 mm² (AWG 16)

外壳 / 防护等级 聚碳酸酯 (UL listed) / IP65

电缆密封管 M16 x 1.5

探头保护 薄膜过滤器

电磁兼容标准 EN61326 - 1

EN61326 - 2 - 3

温度范围

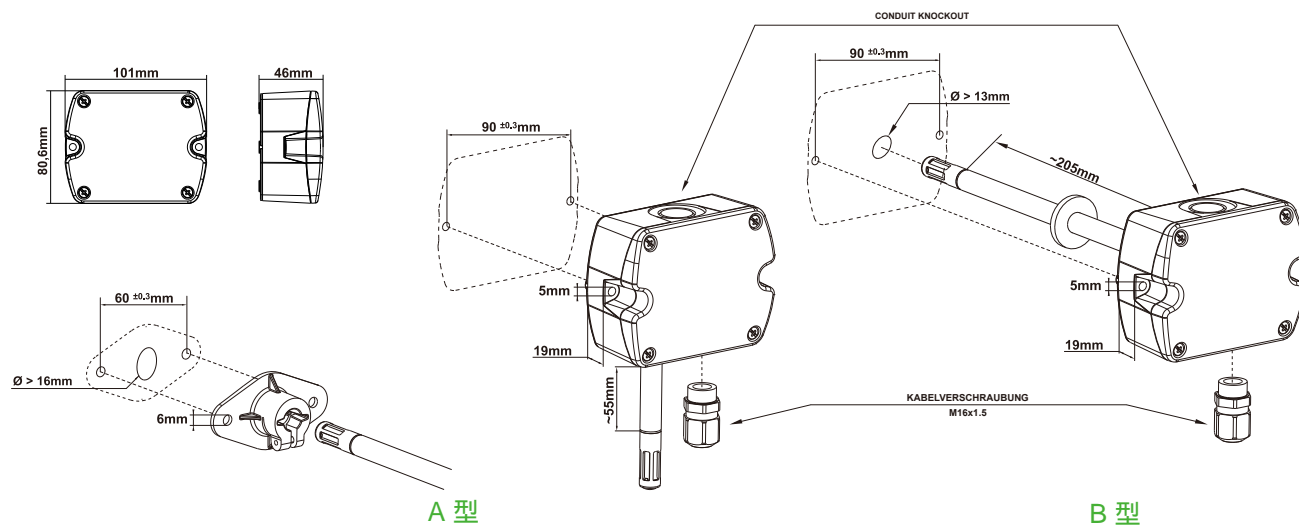
工作温度范围 :	- 15...60 (5...140°F)
储存温度范围 :	- 25...60 (- 13...140°F)



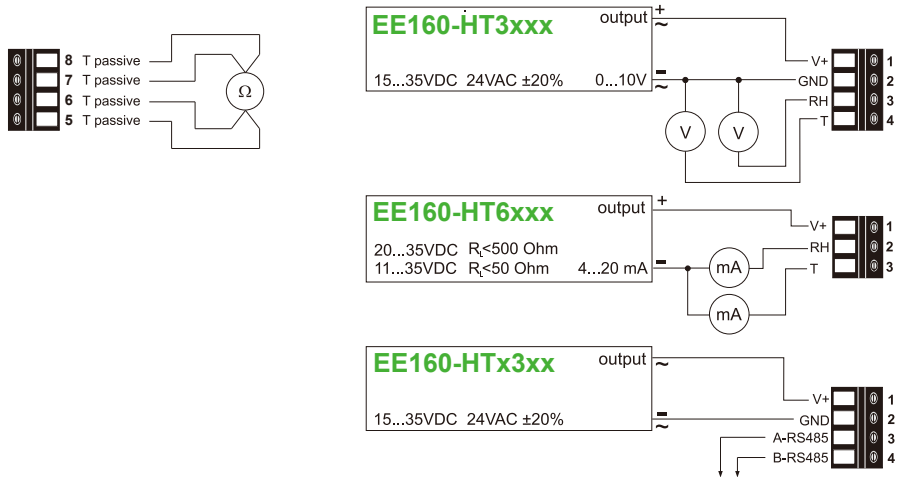
* 自2012年第四季度起生效

¹⁾ 输出量程请见温度量程表

安装尺寸 (mm)



电路连接图



订货向导

组态

型号	模拟输出 ¹⁾	数字输出 ¹⁾ *	被动温敏元件 ²⁾	壳体	安装	过滤器
湿度+温度 (HT)	0-10V (3) 4-20mA (6) 无 (x)	RS485 (3) 无 (x)	Pt 100 DIN A (A) Pt 1000 DIN A (C) NTC 10k (E) 无 (x)	聚碳酸酯 (P)	墙面安装 (A) 管道安装 (B)	薄膜过滤器 (B)
EE160-						

参数设置 - 模拟输出

输出量程	量程	单位
温度 (Tx)	-30...40°C (001) -40...60°C (002) -10...50°C (003) 0...50°C (004) 其它 (xxx)	公制 (M) 非公制 (N)

参数设置 - 数字输出*

协议	波特率	校验	停止位	单位
modbus (1)	9600 (A) 19200 (B) 38400 (C)	奇数 (O) 偶数 (E) 无奇偶校验 (N)	1 停止位 (1) 2 停止位 (2)	公制 (M) 非公制 (N)

¹⁾ 模拟信号和数字信号不能同时输出

²⁾ 仅对模拟信号有效

* 自2012年第4季度起生效

配件

组态配件: 用户可以通过组态配件对输出量程、接口参数、以及温湿度校准等参数进行设置

方位 1:

- 组态适配器 (包括连接PC的USB 电缆) (HA011050)

方位 2:

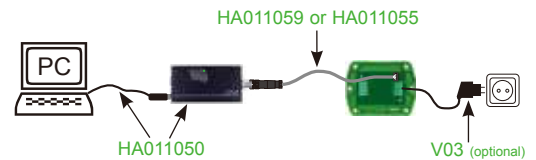
- EE160 模拟组态适配器电缆 (HA011059)
- EE160 数字组态适配器电缆 (HA011055)

方位 3:

- 组态软件: 免费, 下载地址: www.epluse.com/EE160

方位 4 - 可选:

- EE160 外接电源 (V03)



订货示例

模拟输出

EE160-HT6xAPAB/Tx001M

型号: 温湿度变送器
输出通道 1: 湿度, 4-20 mA
输出通道 2: 湿度, 4-20 mA
输出通道 3: 温度, Pt100 电阻
壳体: 聚碳酸酯
安装: 墙面安装
过滤器: 薄膜过滤器

输出量程: 温度
量程: -30...40°C
单位: 公制

数字输出

EE160-HTx3xPBB/1AE1N

型号: 温湿度变送器
数字输出: RS485
壳体: 聚碳酸酯
安装: 管道安装
过滤器: 薄膜过滤器

协议: Modbus
波特率: 9600
校验: 偶数
停止位: 1
单位: 非公制